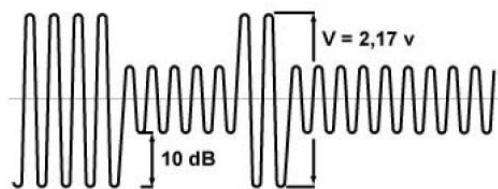




Протокол синхронизации времени – **AFNOR** (пример построения кабельной сети):

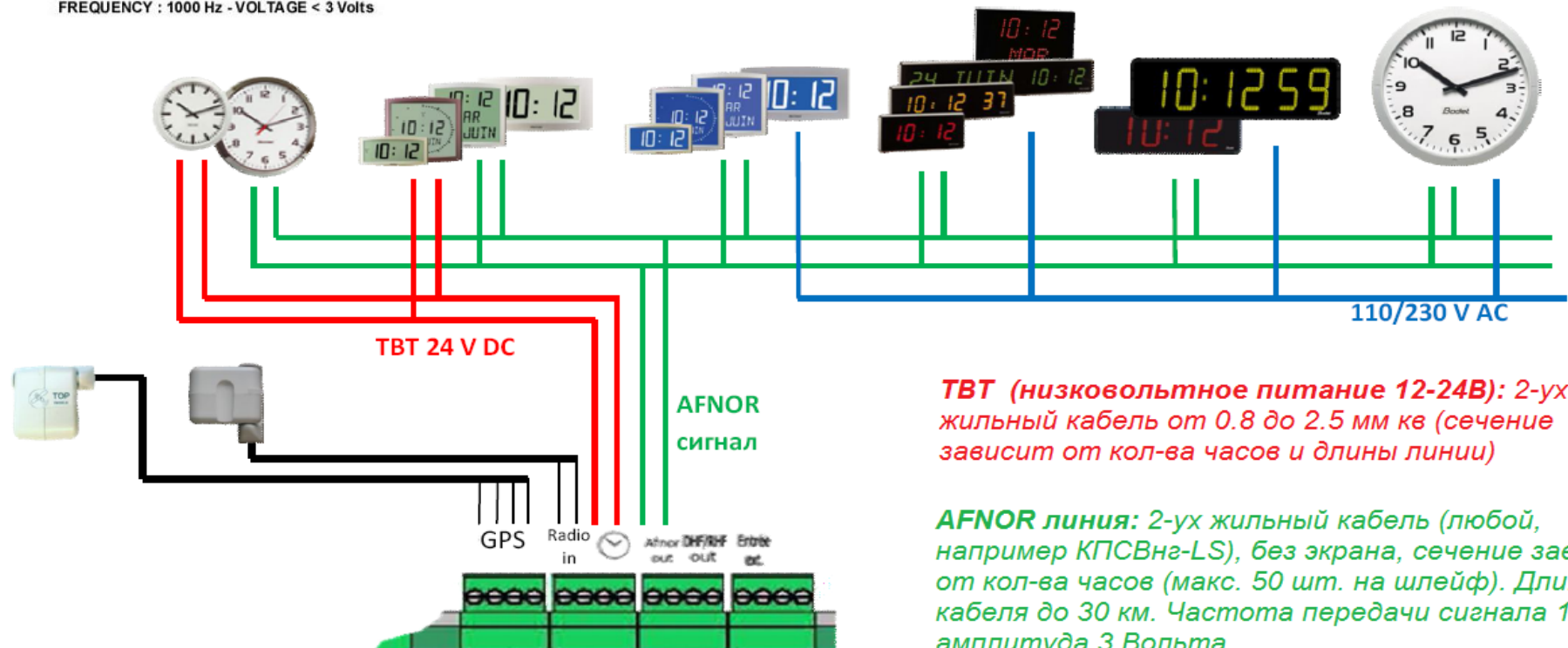
Диаграмма AFNOR сигнала:



FREQUENCY : 1000 Hz - VOLTAGE < 3 Volts



# AFNOR CABLING



**TBT (низковольтное питание 12-24В):** 2-ух жильный кабель от 0.8 до 2.5 мм кв (сечение зависит от кол-ва часов и длины линии)

**AFNOR линия:** 2-ух жильный кабель (любой, например КПСВнг-LS), без экрана, сечение зависит от кол-ва часов (макс. 50 шт. на шлейф). Длина кабеля до 30 км. Частота передачи сигнала 1 МГц, амплитуда 3 Вольта.