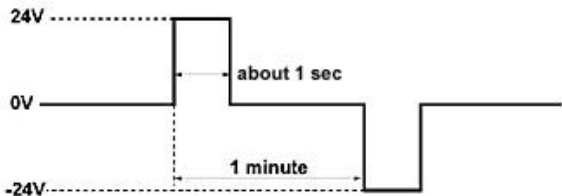


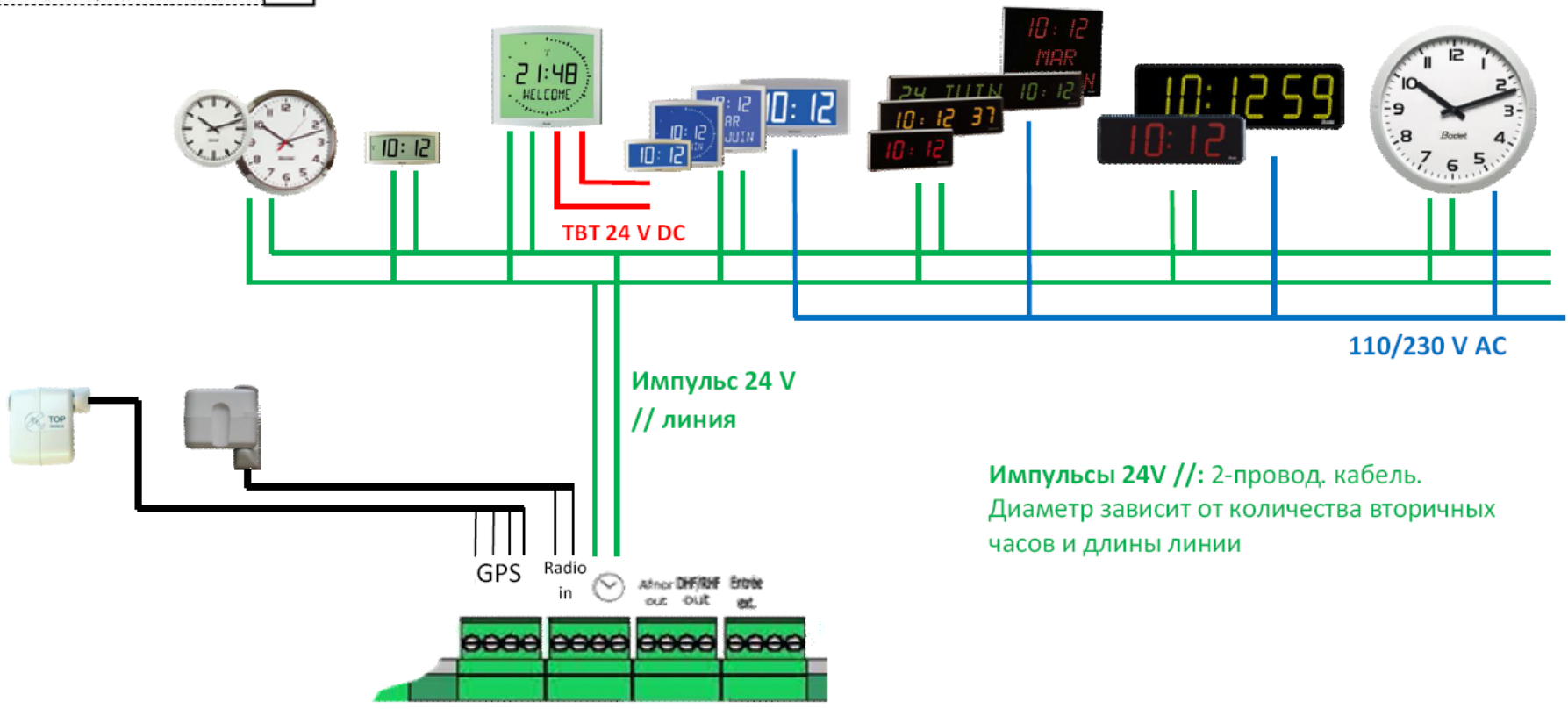


Сигнал синхронизации времени – импульс 24В (пример построения кабельной сети):

Диаграмма импульсного сигнала 24В:



IMPULSE 24 V //



Импульсы 24V //: 2-провод. кабель.
Диаметр зависит от количества вторичных часов и длины линии