

Мастер-часы Sigma H



Рэковое исполнение

Настенное исполнение

Беспроводная/проводная передача времени.

Мастер-часы для синхронизации сети часов.

Описание:

- ▶ Синхронизация с помощью GPS, FI или DCF антенны.
- ▶ 3 реле: 1 для сигнала неисправности и 2 для управления D1D2.
- ▶ Автоматический перезапуск подачи сигналов времени после перебоев питания.
- ▶ Синхронизация часов с помощью проводов или беспроводных кодированных сигналов времени DHF.
- ▶ USB-разъем для обновления системы.
- ▶ Автоматический переход на зимнее/летнее время.

Технические характеристики:

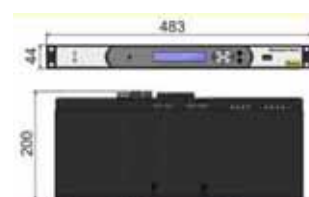
- ▶ Корпус из АБС – пластика в настенном исполнении или алюминиевый корпус 19" в рэковом (высота 1U).
- ▶ LED индикация сигналов неисправности и питания.
- ▶ Клавиатура с чувствительными клавишами.
- ▶ Точность времени: 0.1 сек/день при 25°C и 0.2 сек/день при температуре от 0 до 40°C (Кварцевый осциллятор TCXO).
- ▶ Абсолютная точность времени при синхронизации с GPS или радио-антенной.
- ▶ Ретро-подсветка дисплея с 2 строчками, отображающими 24 символа каждая, видимость -1 метр.
- ▶ Диапазон температур: от 0 до +50°C.
- ▶ LCD дисплей: часы-минуты-секунды.
- ▶ Постоянное сохранение настроек и времени.
- ▶ Доступ к настройкам защищен кодом.
- ▶ Выход для часов защищен от короткого замыкания и перегрузок.
- ▶ Уровень защиты: IP41.
- ▶ Отметки для креплений: _____

Стандарты:

- ▶ Применимые стандарты: EN 60950 - EN 55022 - EN 55024 - EN 301-489-3 - EN 300-220-3.
- ▶ Стандарт FI/DCF: NFC 90002.
- ▶ Стандарт IRIG.B / AFNOR: NFS 87500A.
- ▶ Стандарт AFNOR/DHF: NF S 87-500 C (канал в фиксированном диапазоне частот 869.525 МГц при 500 мВт)

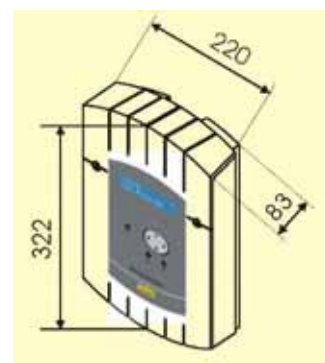


Рэковое исполнение 1U



Вес: 1.4 кг

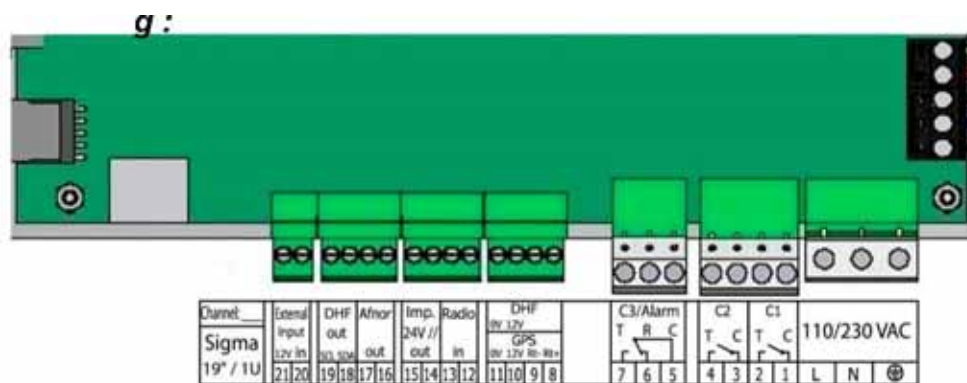
Настенное исполнение



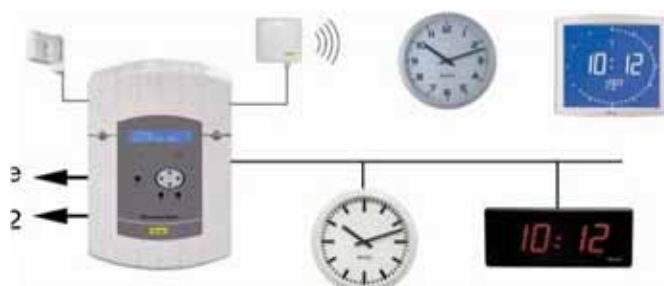
Вес: 1 кг
Крепление на стену с помощью 2 винтов.

Электрическое соединение:

- ▶ Питание: 24В постоянного тока (25Вт), или 36/72В (50Вт) или 100/240В ±10% 50/60Гц (25Вт).
- ▶ Входы/Выходы:
 - 1 выход поляризованного импульса (24В // минуты / % минуты / секунда, 0.5А), SR2-59 или TBT 24В,
 - 1 DHF выход для DHF передатчика,
 - 1 выход AFNOR,
 - 1 USB разъем,
 - 3 реле для импульсов D1D2 (2 реле SPNO) и сигнала неисправности (1 реле SPDT).



- ▶ Каналы C1 и C2 (реле SPNO) управляют импульсами D1D2.
- ▶ Канал C3 (реле SPDT) управляет выходом оповещения о неисправности.
- ▶ Выходы 14-15 позволяют осуществлять передачу времени в минутах, % минут или секундах 24В // (0.5А), или SR2-59 или TBT 24В.
- ▶ Выход AFNOR (16-17) позволяет синхронизировать ок. 50 часов на расстоянии до 30 км.
- ▶ Выход DHF (18-19) при подключении к DHF передатчику управляет контроллерами освещения, кондиционирования воздуха и т.д., беспроводной сигнализацией и беспроводными часами.



Артикул:	Настенные	Рэковые
▶ Sigma H 120/240 В	907 411	907 413
▶ Sigma H 24 В	907 412	907 414
▶ Sigma H 36/72 В		907 416
▶ FI радиоантенна	907 025	
▶ DCF радиоантенна	907 026	
▶ GPS антенна	907 037	
▶ DHF передатчик	907 511	
▶ DHF ретранслятор	927 240	