

Описание

- SMD LED технология, для установки в помещении
- Отображение: часы/мин/сек
- Установленные или изменяемые время/дата/номер недели/температура (датчик интегрирован)/хронометр (пульт опция)
- Высота цифр 5 см, дистанция видимости: 30 м
- Угол обзора: 160°
- Цвета светодиодов: красный, зеленый, желтый, синий, белый.
- Синхронизация: автономная, импульсная, AFNOR, NTP и NTP/Wi-Fi



Стандарты

- EMC: EN55032, EN55024.
- LVD: EN60950.
- RED (radio models): EN301-489-3.
- IEEE 802.11 b/g (NTP/Wi-Fi model).

Характеристики

- Выбираемая яркость.....4 уровня
- Режим экрана..... 12 или 24 часовой
- Энергосбережение..... Программирование энергосбережения или задается в зависимости от времени суток
- Изменение времени..... Автоматический переход на летнее/зимнее время
- Сохранение данных..... - автономная модель: 15 дней в случае пропадания электропитания
 - импульсная : в случае пропадания питания данные сохраняются
 - модель с синхронизацией: при каждом старте ждет сигнал синхронизации
- Точность времени..... 0.2 сек/день (кроме NTP модели: зависят от точности сервера времени)
- Работа бесшумная
- Цифры..... 7 сегментов по 3 LED в каждом
- Разделение знаков часы мин знак двоеточия
- Конфигурирование..... 2 тактильные кнопки
- NTP и NTP/Wi-Fi модели..... синхронизация unicast, multicast
 - Расширенная конфигурация от встроенного веб-сервера.

Механические характеристики

- **Конструкция.**композитные материалы /PC+ABS IP40, IK07 и PPMA поликристалл (метилметакрилат)
- **Диапазон рабочих температур**.....от -5 до +55°C.
- **Вес.** 0,49 кг
- **Размеры**..... см.на след.странице

Электрические характеристики

- **Питание**..... - Независимая, импульсная, AFNOR и NTP/Wi-Fi модели:100-240В AC.
 - NTP модель: PoE (Power over Ethernet) – класс 0.
- **Потребление (max)**..... 100-240 В AC; 250-150 мА
230 В AC ; 60 мА
NTP ; 3 Вт (красный, зеленый, желтый); 1,7 Вт (синий и белый)
- **Электрическая защита**..... NTP модель : Class 3.
другие типы синхронизации Class 2.

STYLE 5S Типы часов (по синхронизации)

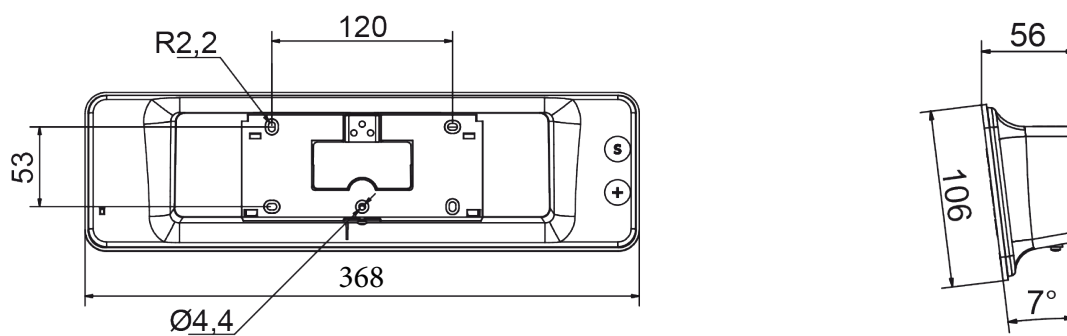
- | | |
|----------------------------------|---|
| • 946 21х..... Независимая | • 946 28х..... NTP/Wi-Fi модель |
| • 946 22х..... Импульсная модель | • 946 001..... Крепеж для двусторонней установки |
| • 946 23х..... DCF модель | • 946 002..... Крепеж для односторонней установки |
| • 946 24х..... DHF модель | • 946 051..... Таймер-контроллер |
| • 946 25х..... AFNOR модель | • 946 080..... Внешняя Wi-Fi антенна |
| • 946 27х..... NTP/ETH модель | |



- Выберите цвет LED индикатора, заменив "x" в номере модели на: 1: красный - 2: зеленый - 3: желтый - 4: синий - 5: белый

Настенный монтаж

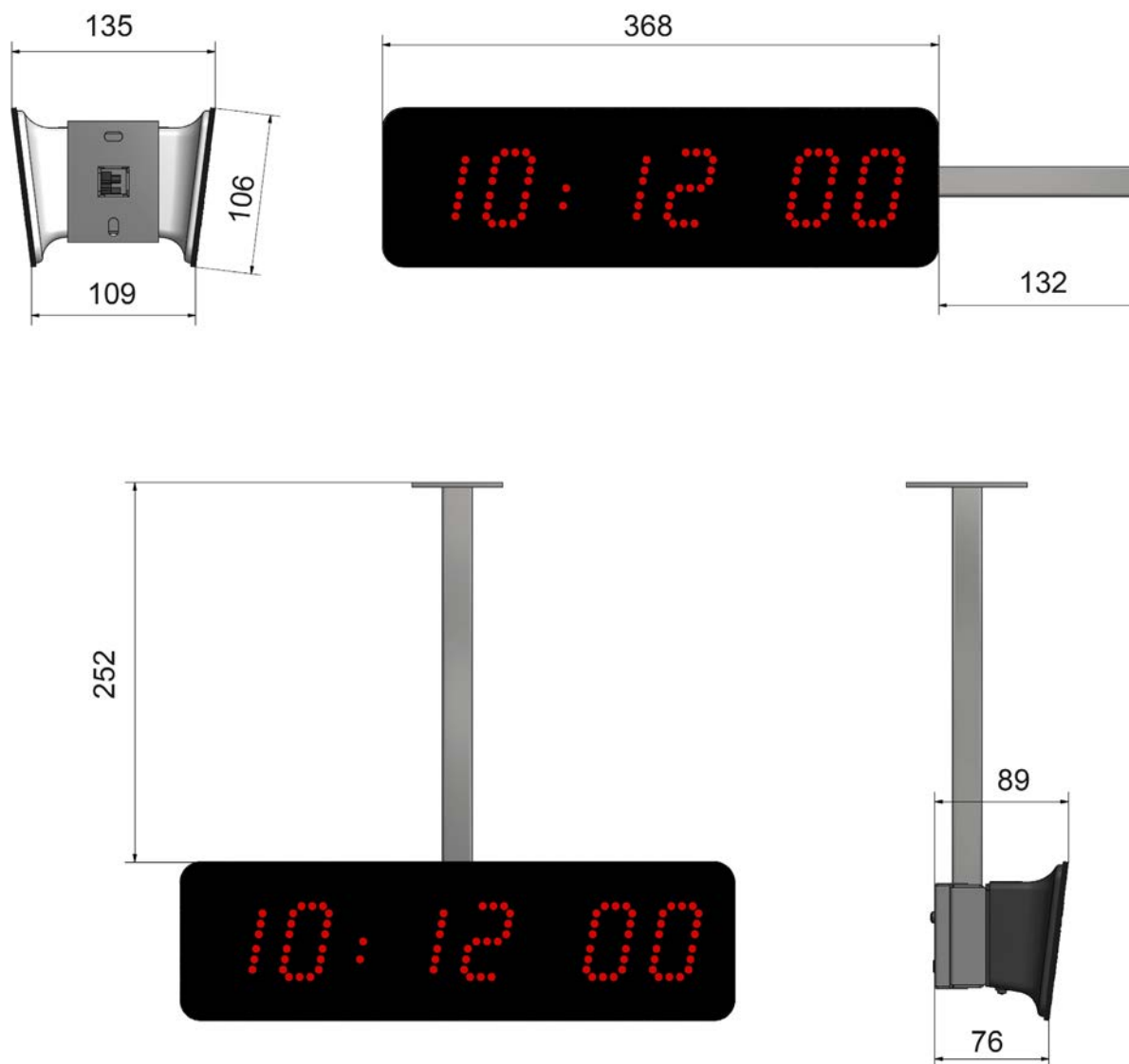
Размеры в мм



Монтаж с помощью крепежа

- Подвесное крепление позволяет подвешивать часы к потолку или к стене.
- Конструкция: сталь
- Цвет: черный

Размеры в мм



ОПИСАНИЕ

- Цифровые часы Style II 5S утопленного монтажа имеют такие же электронные свойства и функционируют также, что и обычная версия данных часов, за исключением температуры. Однако механические свойства отличаются возможностью утопленного монтажа в стену.
- Цвет индикаторов: красный.
- Модели: независимые, импульсн., беспроводн. DHF*, AFNOR и NTP/ETH.

Утопленный монтаж**ОБЩИЕ ХАРАКТЕРИСТИКИ**

- Те же, что и для обычной версии Style II 5S (см. стр. 1)

МЕХАНИЧЕСКИЕ СВОЙСТВА

- **Конструкция.** Черная сталь (IP40, IK07) и стекло PMMA (полиметилакрилат).
- **Рабочие температуры**..... от 0 до +50°C.
- **Вес**..... 0.860 кг (NTP : 0.835 кг).
- **Размеры**..... см. след. стр.

ЭЛЕКТРИЧЕСКИЕ ХАРАКТЕРИСТИКИ

- Те же, что и для обычной версии Style 5S (см. стр. 1)

АРТИКУЛЫ (ПО СИНХРОНИЗАЦИИ)

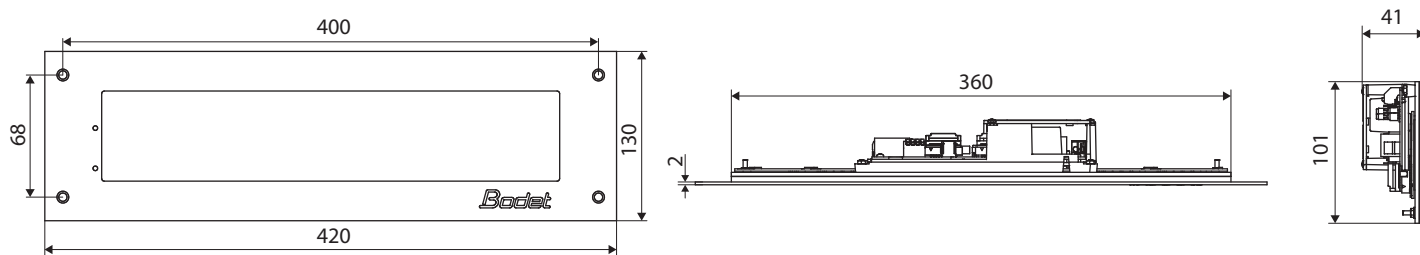
- 946 211 F..... независимые
- 946 221 F..... импульсные
- 946 241 F..... DHF модель *
- 946 251 F..... AFNOR
- 946 271 F..... NTP/ETH
- 946 012..... Крышка для утопленного монтажа

* Утопленный монтаж возможен, но не с металлической перегородкой или чем-то эквивалентном, что может помешать приему радиосигнала.

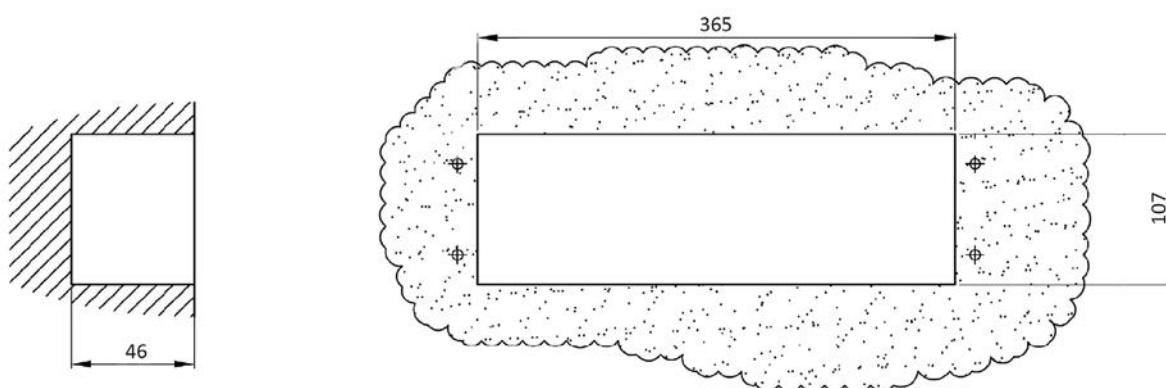
РАЗМЕРЫ

Размеры в мм

часы



размер



крышка для утопленного монтажа

